

HYSTRIX

Design: Giorgio Cattelan



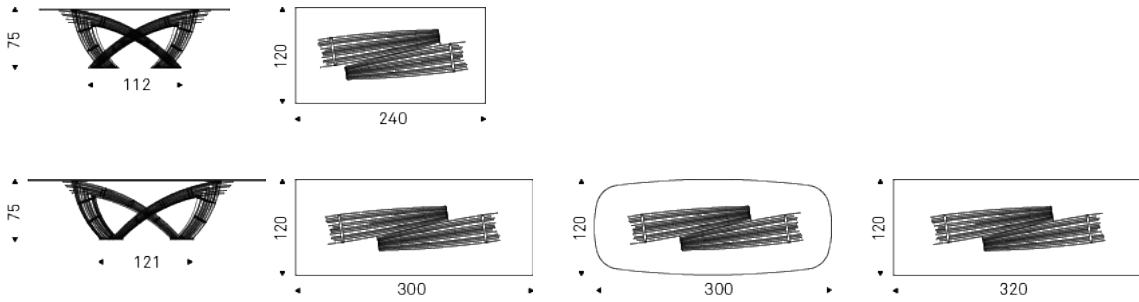
Produktbeschreibung

Esstisch mit Basis aus Stahl lackiert transparent (OP0) und gaufrierten Graphit-Metallplättchen (GFM69). Platte in 15mm Glas transparent, extra hell transparent, oder extra hell mit Kanten umgekehrt facettiert. Die Platte ist auf der Basis aufgelegt.

HYSTRIX

Design: Giorgio Cattelan

Größe



HYSTRIX

Design: Giorgio Cattelan

Finiture: basis

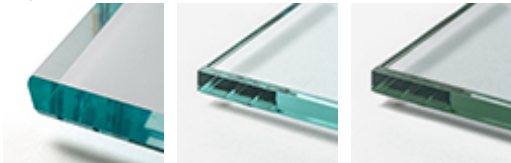
metall



OP0 lackiert
trasparent

Finiture: platte

glas



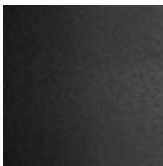
extra hell
facettiert

extra-hell
transparent

transparent

Finiture: metalplättchen

metall



GFM69 graphit
gaufriert

Allgemeine Angaben und Pflege

Das **SOFTLEDER** ist ein natürliches Material. Eine Ungleichmäßigkeit der Zeichnung, der Falten und kleine Mängel sollen als Merkmal angesehen werden, das die Qualität von Softleder bestätigt. Das Softleder verfärbt sich im Laufe der Zeit, entweder durch direkte Sonneneinstrahlung oder durch Wärmequellen. Seien Sie vorsichtig mit Riemen, Nieten, Knöpfen und andere scharfe Metallgegenstände, die die Oberflächen beschädigen könnten.

PFLEGE: Es ist eine gute Praxis, den Staub zu wischen, der oft die Poren verstopft und die natürliche Ausdünstung verhindert. Verwenden Sie immer ein weiches, trockenes Tuch. Vermeiden Sie Bürsten, die die Oberfläche beschädigen können. Die Entfernung von Flecken ist extrem schwierig, wie bei Fettflecken, Tinte und Alkohol. Man kann gute Ergebnisse durch eine sofortige Behandlung mit Seifenwasser oder Reinigungsmilch erhalten, beide sofort abspülen und mit einem weichen Tuch trocknen. Alkohol, Aceton, Trichloräthylen, Reinigungsmittel oder Schleifmittel sind unbedingt zu vermeiden.

Das **KERNLEDER** von Cattelan Italia, hergestellt aus ausgewählten Rinderhäuten, wird mit Produkten gegerbt und eingefärbt, die keine gesundheitsschädlichen Stoffe laut den geltenden Vorschriften beinhalten.

PFLEGE: sehen Sie die Hinweise für das Softleder.

Das **KUNSTLEDER, SYNTHETIC NUBUCK und MICRO NUBUCK** ist ein spezielles ökologisches Gewebe, das dem Leder ähnelt, auch wenn es nicht mit tierischem Material hergestellt wird. Dieses hat ausgezeichnete technische und hygienische Eigenschaften, ist toxikologisch unbedenklich und verursacht keine Stauballergien. Hohe elastische Leistung ist schließlich eine gute Garantie für hohe Dauerhaftigkeit. **PFLEGE:** dieses Gewebe erfordert keine besondere Sorgfalt. Flecken mit einem feuchten Tuch abwischen. Verwenden Sie Neutralreiniger, keine Bürsten, Fett, Benzin oder Aceton, dies kann die Oberflächen beschädigen.

STOFF: Bezüglich der Faserzusammensetzung, der technischen Spezifikationen und der Wartungsanleitungen bitte wenden Sie auf unserer Website: www.cattelanitalia.com, Menü-Ausführung.

FARBANSTRICH, LACKIERUNG UND GAUFRIERTE LACKIERUNG die Hauptmerkmale sind Licht und Korrosionsbeständigkeit. Die gaufrierte Lackierung macht die Oberfläche viel widerstandsfähiger gegen Kratzer, dank ihrer körnigen Oberfläche.

PFLEGE: Verwenden Sie für die normale Reinigung ein leicht feuchtes weiches Tuch und keine Schleifmittel, Lösungsmittel, Ammoniak oder Aceton. Bei Flecken entfernen Sie diese mit einer Lösung aus milder Seife und Wasser und achten Sie darauf, die feuchten Oberflächen sofort zu trocknen.

HOLZ, das für alle Produkte von CATTELAN ITALIA verwendet wird, kommt nur aus nachhaltiger Forstwirtschaft. Es wird mit besonderen und nicht invasiven Technologien behandelt, um hohe Dauerhaftigkeit und Belastungsfestigkeit zu garantieren. Holz zu schätzen bedeutet auch zu verstehen, dass es sich um ein natürliches Material handelt und sich als solches in seinen Qualitäten und Farbigeit weiter entwickelt. Kleine Tonabweichungen, das Vorhandensein von Knoten, Maserung und Flammen zeugen von der Echtheit und Einzigartigkeit jedes einzelnen Produkts.

PFLEGE: Bitte sehen Sie die Hinweise für die Lackierung

LAMINAT ist ein Material, das sehr widerstandsfähig gegen Stöße, Wasser, Dampf, Hitze, Flecken, Licht und Chemikalien ist.

PFLEGE: Um Flecken zu entfernen, verwenden Sie ein feuchtes Tuch mit Wasser und flüssigem Reinigungsmittel.

MARMOR und NATURSTEINE sind durch eine hydro-ölabweisende Schicht gedeckt, die die Oberflächen schützt. Blei-Polieren gibt der Platte Glanz, Beständigkeit gegen Licht und Witterungseinflüsse und eine Garantie für eine ausgezeichnete Dauerhaftigkeit.

PFLEGE: Für die richtige Reinigung und den Oberflächenschutz von Naturstein oder Granit verwenden Sie besondere Produkte nach Verwendungsweise.

Verwenden Sie dafür geeignet Produkte und beachten Sie die Pflegeanweisung, verwenden Sie keine aggressive Reinigungsmittel, die die Oberfläche mattieren und der Hydro ölabweisenden Verarbeitung schaden können. Wir empfehlen, nur mit speziellen Produkten für Naturstein oder Granit regelmäßig zu reinigen, zu schützen und zu polieren um auf eine langfristige Dauerhaftigkeit zählen zu können.

KERAMIK ist mit einer innovativen Technologie hergestellt, die mit einem Verfahren der Nassmahlen von Naturmaterialien wie Ton aus Steinbruch, Granitgestein und Keramikpigmenten beginnt und mit der Phase von Kompaktheit und Brennen endet.

PFLEGE: Die Keramikplatten sollten mit einem feuchten Schwamm und einem milden Reinigungsmittel gereinigt werden. Gebrauchen Sie keine aggressiven Reinigungsmittel und keinen Dampfreiniger. Wir empfehlen Ihnen, ein Anti-Kalkstein Reinigungsgel zu verwenden. Sofort die frischen Flecken entfernen, da die verschütteten Stoffe in die Poren der Keramik in kürzester Zeit eindringen. Bei Rändern oder Flecken verwenden Sie eine gemischte Lösung aus Bikarbonat und Wasser, reiben Sie die Oberfläche ein, lassen Sie die Lösung in den Fleck eindringen und wischen Sie sie dann mit einem feuchten Schwamm ab.

LEHM ist eine dünne, mehrschichtige Beschichtung, bei der jede Schicht manuell mit einem Spachtel aufgetragen und natürlich getrocknet wird. Die Verarbeitung wird mit einer letzten Schutzschicht abgeschlossen, um die Oberfläche und die natürliche Undurchsichtigkeit des Materials zu erhalten. Natürliche Farben und Oberflächen ergeben sich aufgrund der Vermischung von Erden während der Herstellung von Lehm und seinen Mischungen. Das Aussehen von Unvollkommenheit ist als Unterscheidungsmerkmal des handgearbeiteten Materials anzusehen.

PFLEGE: Vermeiden Sie, dass stumpfe Körper auf die Oberfläche fallen, den direkten Kontakt mit Flammen oder sehr heißen Gegenständen. Für die tägliche Reinigung ein weiches Tuch mit Wasser und milden neutralen Reinigungsmitteln verwenden und die Oberfläche mit einem weichen Tuch oder Saugpapier trocknen. Entfernen Sie Speisereste, Flüssigkeiten oder Fette schnellstmöglich, um dauernd Flecken zu vermeiden.

GLAS, CRYSTALART und SPIEGEL, alle Gläser, ob vorgespannt oder nicht, haben Sicherheitsmerkmale, die den Anforderungen entsprechen.

PFLEGE: Vermeiden Sie aggressive Materialien, die die Oberfläche dauerhaft beschädigen können. Für die Spiegel verwenden Sie nur ein weiches mit Alkohol befeuchtetes Tuch.

POLYURETHAN durch die Technologie der Kondensierung, ist es möglich, dem Polyurethanschäum jede Form annehmen zu lassen. Ist dieser Vorgang abgeschlossen, ist die entstandene Form unveränderlich. Durch die richtige Dosierung der Komponenten, kann man die gewünschte Weichheit und Komfort für jeden Anspruch erfüllen.

PFLEGE: für die übliche Reinigung verwenden Sie ein feuchtes Tuch und keine aggressiven Reinigungsmittel wie Ammoniak oder Lösungsmittel. Um Flecken zu entfernen, benutzen Sie eine neutrale Seifen Wasserlösung. Trocknen Sie die nassen Oberfläche sofort.

MONTAGEANLEITUNG

Wenn Sie Bauelemente montieren sollen, befolgen Sie alle Anweisungen, die in der Verpackung enthalten sind. Schrauben, Bolzen und andere Befestigungsteile sollten nur mit der Hand angezogen werden; Elektroschrauber sind zu vermeiden. Bei Problemen wenden Sie sich bitte an Ihren Händler. Gebrauchen Sie das Produkt nicht für andere Zwecke als die dafür gedachten zugehörige Kategorie.

ENTSORGUNG

Am Ende des Gebrauchs darf das Möbel nicht in der Umwelt entsorgt werden, da nur besondere Unternehmen in der Lage sind, die Verwertung und Entsorgung der verschiedenen Bestandteile durchzuführen.

GARANTIE

Dieses Garantiezertifikat gilt für alle Produkte von CATTELAN ITALIA und es ist nur gültig, wenn der gekaufte Artikel objektive Konformitätsdefekt hat oder nicht den Anforderungen der Beschreibung und der Qualitäts- und Leistungsaspekte, die der Verkäufer, oder der Hersteller erklärt hat. Die Garantie gilt für das Produkt bis zu 2 Jahre nach der Auslieferung. Endkunden sollen dieses Zertifikat mit Datum und Stempel von Händler oder das Lieferschein oder den Kassenbon verwalten um die Garantie zu validieren. Die Garantie gilt nur für Mängel der Produktkonformität bei der Lieferung des Produkts und schließt andere Defekte aus, wenn nicht objektiv anerkannt. Die Garantiebescheinigung deckt die folgende Aspekte nicht: Transportschäden, Schäden oder Bruch infolge von Missbrauch, unangemessene Lagerung, Schaden oder Verschlechterung von der Verwendung, Kratzern und Abriebe, Flecke, Wassereinwirkung, direkter Sonneneinstrahlung, übermäßig Hitze oder Kalt, Vandalismus, unsachgemäße Verwendung des Produktes oder falsche Behandlung von Materialien. Jeder Versuch, die Waren ohne schriftliche Zustimmung von CATTELAN ITALIA zu reparieren oder zu ändern, wird die unmittelbare Beendigung der Garantie verursachen. Die hier aufgeführten Informationen basieren auf den veröffentlichten Daten der neuesten Online-Preisliste. Das Unternehmen behält sich das Recht vor, Änderungen an den Modellen unangekündigt vorzunehmen.

Die hier aufgeführten Informationen basieren auf den veröffentlichten Daten der neuesten Online-Preisliste. Das Unternehmen behält sich das Recht vor, Änderungen an den Modellen unangekündigt vorzunehmen.